



01 Nome

**PARAFARMACIA VIA GRAMSCI**

02 Indirizzo

via Gramsci, 54/c

03 Città

Reggio Emilia

04 Telefono

0522 517561

05 Fax

0522 517561

06 e-mail

parafarm.viagramsci@fcr.re.it

07 Sito

www.fcr.re.it

08 Direttore  
Direttrice

09 Link ai servizi offerti

<http://www.fcr.re.it/Farmacia.jsp?idFarmacia=36>

11 Chiamata emergenza  Si  No

11a Altezza citofono cm.

12 Distributore automatico parafarmaci  Si  No

12a Fruibile  Si  No

13 Raccoglitore medicinali scaduti  Si  No

13a Fruibile  Si  No

14 Parcheggio pubblico

davanti  nel raggio di 50 m.  non presente  
 nel raggio di 20 m.  nel raggio di 100 m.

14a Accessibile

Si  
 No  
 Con difficoltà

14b Descrizione

Difficoltà nel trovare parcheggi liberi



15 Parcheggio riservato

davanti  nel raggio di 50 m.  non presente  
 nel raggio di 20 m.  nel raggio di 100 m.

15a Accessibile

Si  
 No  
 Con difficoltà

15b Descrizione

Pavimentazione molto sconnessa a causa delle fughe larghe e taglio della pietra in superficie.





16 **Fermata autobus**

- davanti  nel raggio di 50 m.  non presente  
 nel raggio di 20 m.  nel raggio di 100 m.

16a **Accessibile**

- Sì  
 No  
 Con difficoltà

16b **Descrizione**

Difficoltà di vario genere sul percorso. La pavimentazione dell'area privata è molto rugosa e sconnessa.



17 **Lingue straniere parlate**

- Francese  Tedesco  Russo  Cinese  
 Inglese  Spagnolo  Arabo

18 **Conoscenza del linguaggio L.I.S.**  Sì  No  Con difficoltà

19 **Presenza di sistema a induzione per sordi**  Sì  No  Con difficoltà

20 **Spazio allattamento e cambio**  Sì  No  Con difficoltà

20a **Facilmente raggiungibile**

- con una carrozzina  con un passeggino  no, ci sono difficoltà

21 **Sedute riservate all'attesa**  Sì  No

27 **Spazi e servizi offerti**  area prelievi/controlli  area giochi/intrattenimento  
 area baby room

27a **Facilmente raggiungibile**  con una carrozzina  no, ci sono difficoltà  
 con un passeggino

24 **Possibilità di accesso agli espositori**  Sì  No

25 **I percorsi interni sono accessibili**

- con una carrozzina  con un passeggino  no, ci sono difficoltà





26 Possibilità di ruotare con una carrozzina  Si  No

22 Banco di servizio alto cm. 90-110

23 Accesso alle casse  Si  No

28 Sono identificabili le tipologie di prodotti  Si  No

29 Entrata  Principale  Secondaria (accessibilità condizionata)

29a Larghezza cm. 115 29b Soglia media alta cm.

29c Tipologia di apertura

a battente manuale  scorrevole manuale  automatica

30 Scivolo  Si  No

30a Pendenza

minore del 5%  minore del 12%  
 minore dell'8%  maggiore del 12%

31 Presenza di gradini  Si  No 31a Numero

31b Differenza di quota cm.

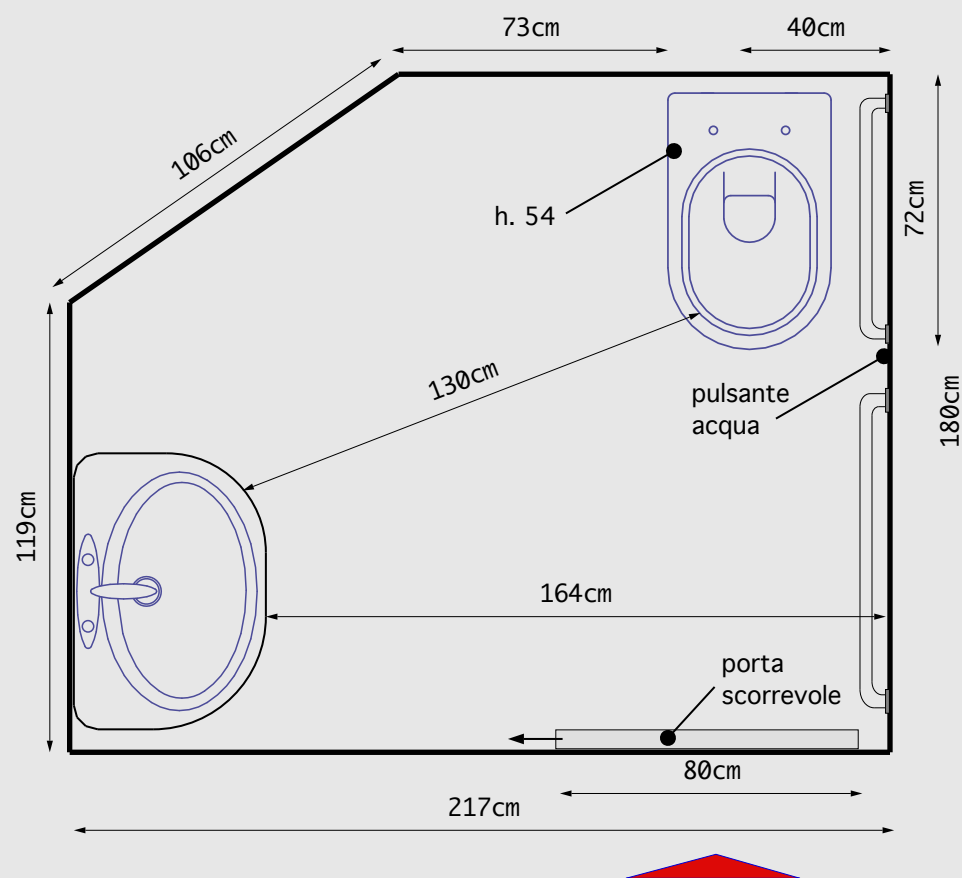
31c Presenza di corrimano  Si  No

Questa servizio è

32 Presenza di un servizio igienico pubblico  Si  No



32a **Vedi piantina**



33 **Note generali**

34 **Giudizio orientativo per una prima valutazione**

35 **Clienti**

parzialmente idonea a	famiglia con bambini su passeggino
idonea a	persona particolarmente obesa
idonea a	persona anziana, claudicante, cardiopatica
parzialmente idonea a	persona sorda
parzialmente idonea a	persona cieca (autonoma)
idonea a	persona cieca (accompagnata)
parzialmente idonea a	persona ipovedente
non idonea a	persona in carrozzina (accompagnata)
non idonea a	persona in carrozzina (autonoma)

**Data** 12/05/2018 00:45:33